

IP-камера F-IC-2686CSZ4(2.8-12mm)

ПАСПОРТ ИЗДЕЛИЯ



IP-камера F-IC-2686CSZ4(2.8-12mm) является 8 Мп цилиндрической IP-камерой с моторизованным вариофокальным объективом, двумя подсветками и технологией BrightVu.

- Высокое качество изображения с разрешением 8 Мп
- Две подсветки Di-Light: высокая дальность покрытия
- Четкое изображение при яркой задней засветке благодаря технологии 130 дБ WDR
- SharpSense: снижение числа ложных тревог благодаря классификации «Человек» / «ТС» на основе алгоритмов глубокого обучения
- Технология эффективного сжатия H.265+
- Моторизованный вариофокальный объектив для простой установки и мониторинга
- Снижение числа ложных тревог благодаря классификации «Человек» / «ТС» на основе алгоритмов глубокого обучения
- Защита от влаги и пыли (IP67) и антивандальная защита (IK10)
- Приложение с облачными службами
- Встроенный слот для microSD / SDHC / SDXC: есть, до 512 ГБ
- Встроенный микрофон: нет

▪ Спецификации

Камера	
Матрица	1/1.8" Progressive Scan CMOS
Максимальное разрешение	3840 × 2160
Чувствительность	Цвет: 0.0028 лк @ (F1.2, AGC вкл.), 0 лк с подсветкой
Скорость электронного затвора	От 1/3 до 1/100000 с
Режим «День / ночь»	ИК-фильтр
Регулировка угла	Поворот: от 0 до 355°, наклон: от 0 до 90°; вращение: от 0 до 360°
Объектив	
Тип объектива	Вариофокальный моторизированный объектив, от 2,8 до 12 мм
Фокусное расстояние и угол обзора	От 2.8 до 12 мм, по горизонтали: от 112.3 до 41.2°, по вертикали: от 58.1 до 23.1°, по диагонали: от 137.4 до 47.3°
Крепление объектива	Интеграция
Тип диафрагмы	Фиксированная
Апертура	F1.2
Глубина резкости	От 1 м до ∞
DORI	
DORI	Wide: D: 87 м, O: 35 м, R: 17 м, I: 9 м Tele: D: 216 м, O: 86 м, R: 43 м, I: 22 м
Подсветка	
Тип подсветки	ИК-подсветка и подсветка белым светом
Дальность подсветки	До 60 м
Интеллектуальная подсветка	Есть
Инфракрасные волны	850 нм
Видео	
Основной поток	50 Гц: 25 к/с (3840 × 2160, 3200 × 1800, 2688 × 1520, 1920 × 1080, 1280 × 720) 60 Гц: 24 к/с (3840 × 2160), 30 к/с (3200 × 1800, 2688 × 1520, 1920 × 1080, 1280 × 720)
Дополнительный поток	50 Гц: 25 к/с (1280 × 720, 640 × 480, 640 × 360) 60 Гц: 30 к/с (1280 × 720, 640 × 480, 640 × 360)
Третий поток	50 Гц: 10 к/с (1920 × 1080, 1280 × 720, 640 × 480, 640 × 360) 60 Гц: 10 к/с (1920 × 1080, 1280 × 720, 640 × 480, 640 × 360) * Третий поток доступен при определенных настройках.
Видеосжатие	Основной поток: H.265 / H.264 / H.264+ / H.265+ Дополнительный поток: H.265 / H.264 / MJPEG, Третий поток: H.265 / H.264 * Третий поток доступен при определенных настройках.
Битрейт видео	От 32 Кбит/с до 16 Мбит/с
Профиль H.264	Baseline Profile / Main Profile / High Profile
Профиль H.265	Main Profile
Битрейт	CBR, VBR
SVC	Кодирование H.264 и H.265
Область интереса (ROI)	По 1 фиксированной области для основного потока и для дополнительного потока
Аудио	
Аудиосжатие	G.711ulaw / G.711alaw / G.722.1 / G.726 / MP2L2 / PCM / MP3 / AAC-LC

Аудио	
Битрейт аудио	64 Кбит/с (G.711ulaw / G.711alaw) / 16 Кбит/с (G.722.1) / 16 Кбит/с (G.726) / от 16 до 64 Кбит/с (AAC-LC) / от 32 до 192 Кбит/с (MP2L2) / от 8 до 320 Кбит/с (MP3)
Частота дискретизации	8 кГц / 16 кГц / 32 кГц / 44.1 кГц / 48 кГц
Фильтрация шумов окружающей среды	Есть
Сеть	
Протоколы	TCP / IP, ICMP, HTTP, HTTPS, FTP, DHCP, DNS, DDNS, RTP, RTSP, RTCP, NTP, UPnP, SMTP, IGMP, 802.1X, QoS, IPv4, IPv6, UDP, Bonjour, SSL / TLS, PPPoE, SNMP, WebSocket, WebSockets, SRTP, SFTP
Одновременный просмотр в режиме реального времени	До 6 каналов
API	ONVIF
Пользователь / хост	До 32 пользователей 3 уровня пользователей: администратор, оператор и пользователь
Безопасность	Защита паролем, сложный пароль, шифрование HTTPS, аутентификация 802.1X (EAP-TLS, EAP-LEAP, EAP-MD5), водяные знаки, фильтрация IP-адресов, базовая и дайджест-аутентификация для HTTP / HTTPS, WSSE и дайджест-аутентификация для ONVIF, RTP / RTSP через HTTPS, настройки управления временем ожидания, журнал проверки безопасности, TLS 1.1 / 1.2 / 1.3, аутентификация хоста (MAC-адрес)
Сетевое хранение	NAS (NFS, SMB / CIFS), ANR, NVR
Веб-интерфейс	Требуется плагин для просмотра в режиме реального времени: IE 10, IE 11, Не требуется плагин для просмотра в режиме реального времени: Chrome 57.0+, Firefox 52.0+, Edge 89+ Локальные сервисы: Chrome 57.0+, Firefox 52.0+, Edge 89+
Изображение	
Переключение параметров изображения	Есть
Настройки изображения	Режим коридора, насыщенность, яркость, контрастность, резкость, усиление и баланс белого настраиваются через клиентское ПО или веб-интерфейс
Переключение режима «День / ночь»	День / Ночь / Автоматич. / По расписанию
Улучшение изображения	VLC, HLC, 3D DNR
SNR	≥ 52 дБ
Широкий динамический диапазон (WDR)	130 дБ
Маскирование области	4 настраиваемых многоугольных масок области
Интерфейс	
Интерфейс Ethernet	1 RJ45 auto 10 / 100 М Ethernet
Локальное хранение	Встроенный слот для карт памяти, поддержка microSD-карт, до 512 ГБ
Аудио	Модели с литерой -S: 1 вход (линейный), двухъядерный терминальный блок, макс. амплитуда входного сигнала: 3.3 В р-р, входное сопротивление: 4.7 кОм; тип интерфейса: неравновесный

Интерфейс	
Аудио	Модели с литерой -S: 1 выход (линейный), двухъядерный терминальный блок, макс. амплитуда выходного сигнала: 3.3 В р-р, выходное сопротивление: 100 Ом, тип интерфейса: неравновесный
Тревожный интерфейс	Модели с литерой -S: 1 вход, 1 выход (макс. DC 24 В, AC 24 В, 1 А)
Кнопка сброса настроек	Есть
Событие	
Основные события	Срабатывание тревоги по различным типам объектов (человек, ТС), детектор саботажа, исключение
Интеллектуальные события	Обнаружение изменения сцены
Привязка	Загрузка на FTP / NAS / карту памяти, уведомление центра мониторинга, запись по тревоге, захват изображения, отправка email, звуковое предупреждение, запуск тревожного выхода (модели с литерами -S)
Функции, основанные на алгоритме глубокого обучения	
Захват лиц	Есть
Защита периметра	Пересечение линии, обнаружение вторжения, обнаружение входа / выхода из области Срабатывание тревоги по различным типам объектов («Человек», «ТС»)
Основное	
Питание	DC 12 В ± 25 %, 1.21 А, макс. 14.5 Вт, коаксиальный разъем питания Ø 5.5 мм, защита от обратной полярности, PoE: IEEE 802.3at, класс 4, макс. 18 Вт
Материал	Передняя часть корпуса: металл, корпус: металл, кронштейн: металл
Размеры	298 × 97.9 × 95.7 мм (11.8 × 3.9 × 3.8")
Размер упаковки	386 × 190 × 180 мм (15.2 × 7.5 × 7.1")
Масса	Приблиз. 1085 г
Масса с упаковкой	Приблиз. 1639 г
Условия хранения	От -30 до +60 °С. Влажность 95 % или меньше (без конденсата)
Рабочие условия	От -40 до +60 °С, влажность 95 % или меньше (без конденсата)
Основные функции	Heartbeat, зеркалирование, изменение пароля по email, подсчет пикселей, Anti-banding
Языки	33 языков: английский, русский, эстонский, болгарский, венгерский, греческий, немецкий, итальянский, чешский, словацкий, французский, польский, голландский, португальский, испанский, румынский, датский, шведский, норвежский, финский, хорватский, словенский, сербский, турецкий, корейский, китайский (традиционный), тайский, вьетнамский, японский, латышский, литовский, бразильский португальский, украинский
Защита	IP67, IK10

▪ Сценарии применения

Продукты подразделяются на три уровня в зависимости от их антикоррозионных характеристик. Обратитесь к следующему описанию для выбора устройства в зависимости от фактической среды эксплуатации.

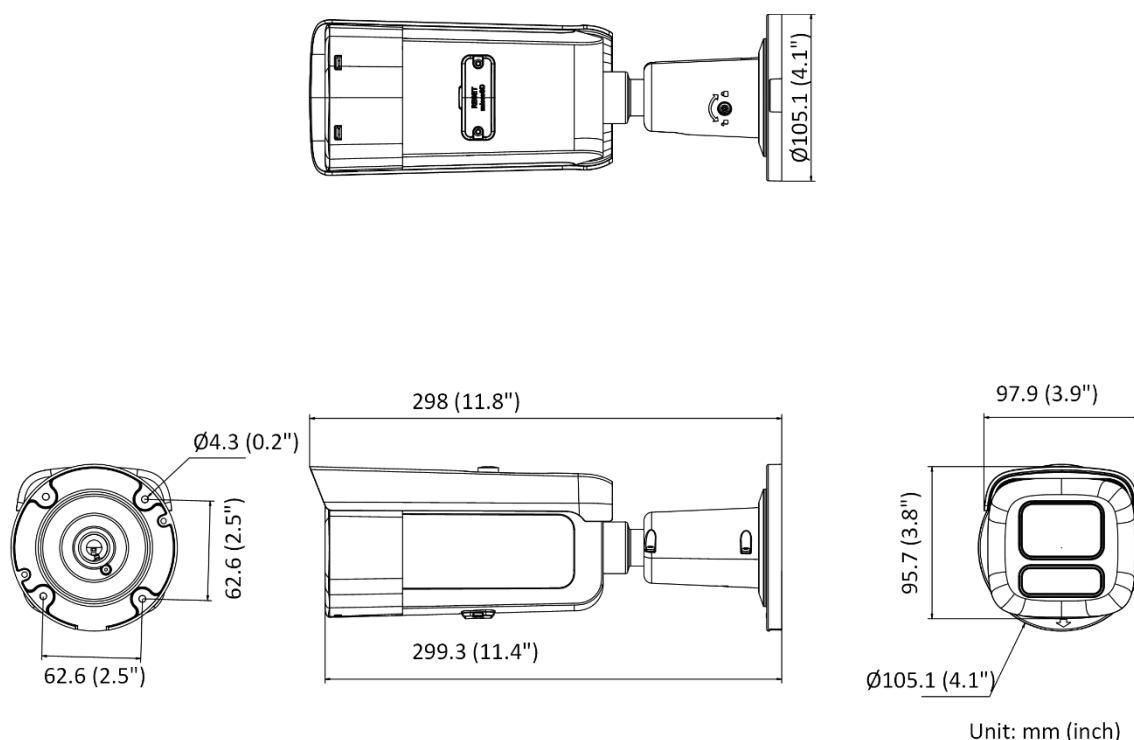
Данная модель не имеет СПЕЦИАЛЬНОЙ ЗАЩИТЫ.

Уровень	Описание
Высокий уровень защиты	Продукция этого уровня предназначена для использования в сценариях, требующих обеспечения профессиональной защиты от коррозии. Типичные сценарии применения: береговые линии, пристани, химические заводы и т. д.
Средний уровень защиты	Продукция этого уровня предназначена для использования в сценариях, требующих обеспечения среднего уровня защиты от коррозии. Типичные сценарии применения: прибрежные районы на расстоянии примерно 2 км от береговой линии, а также районы, подверженные кислотным осадкам.
Без специальной защиты	Продукция этого уровня предназначена для использования в сценариях, не требующих обеспечения защиты от коррозии.

▪ Доступные модели

F-IC-2686CSZ4(2.8-12mm)

▪ Размеры (ед. изм.: мм (дюймы))



▪ **Аксессуары**

▪ **Опционально**

F-AY10003 Кронштейн для установки на столб (стойку)	F-AY10004 Кронштейн для установки на угол	F-AY10032 Монтажная коробка	F-AY10033 Кронштейн для установки на столб (стойку)	F-AY10023 Монтажная коробка
				

Правила эксплуатации

1. Устройство должно эксплуатироваться в условиях, обеспечивающих возможность работы системы охлаждения. Во избежание перегрева и выхода прибора из строя не допускается размещение рядом с источниками теплового излучения, использование в замкнутых пространствах (ящик, глухой шкаф и т. п.). Рабочий диапазон температур: от минус 40 до плюс 60 °С.
2. Все подключения должны осуществляться при отключенном электропитании.
3. Запрещена подача на входы устройства сигналов, не предусмотренных назначением этих входов, это может привести к выходу устройства из строя.
4. Не допускается воздействие на устройство температуры свыше плюс 60 °С, источников электромагнитных излучений, активных химических соединений, электрического тока, а также дыма, пара и других факторов, способствующих порче устройства. Не допускается воздействие прямых солнечных лучей непосредственно на матрицу видеокамеры.
5. Конфигурирование устройства лицом, не имеющим соответствующей компетенции, может привести к некорректной работе, сбоям в работе, а также к выходу устройства из строя.
6. Не допускаются падения и сильная тряска устройства.
7. Рекомендуется использование источника бесперебойного питания, во избежание воздействия скачков напряжения или нештатного отключения устройства
8. Не содержат терминалы ввода, для внутренней записи файлов, сигналов, изображений и других записей, переданных из внешних источников

Для получения информации об установке и включении устройства, пожалуйста, обратитесь к Краткому руководству пользователя соответствующего устройства.